

2023年1月23日

お取引先様各位

フジトク株式会社
本社 製造部



弊社ねじ込み式エルボカバー一部金型更新のお知らせ

拝啓、時下益々ご清栄のこととお慶び申し上げます。

平素は格別のご高配を賜り厚く御礼申し上げます。

さて、この度弊社では製品の品質向上のため、老朽化した下記サイズの金型を更新致しました。旧製品と新製品には内部形状・寸法等に違いがあり、同一サイズであっても異なる製品となります。尚、更新しましたエルボカバーと各直管同サイズの弊社スチロールカバーとの整合は確認済みです。

新製品への移行は旧製品の在庫が終了次第とさせていただきます。また、出荷単位では旧製品と新製品が混ざることが無いように致します。

また、新製品への完全移行が完了するまで当分の間は、区別方法として新製品のケースにはロット番号の左側に「**Ⓝ**」と印字いたしますのでご確認の程お願い致します。

つきましては誠に勝手ながら、旧製品の在庫をお持ちの場合は使用時に新製品と混じることの無いようお手数ではございますがご配慮頂きたく存じます。

今後ともなお一層のご愛顧の程、宜しくお願い申し上げます。

敬具

記

【更新サイズ】

・ねじ込み式エルボカバー

15A×20 / 20A×20 / 25A×20 / 32A×20 / 40A×20
50A×20 / 25A×25

・ねじ込み式エルボカバー（フラット）

15A×20【フラット】 / 20A×20【フラット】 / 25A×20【フラット】
32A×20【フラット】 / 40A×20【フラット】 / 50A×20【フラット】

従来品と新規金型更新品の違いを画像にまとめましたので次ページ以降をご確認ください。

※この件に関するお問い合わせは各営業担当者又は本社製造部までご連絡ください。

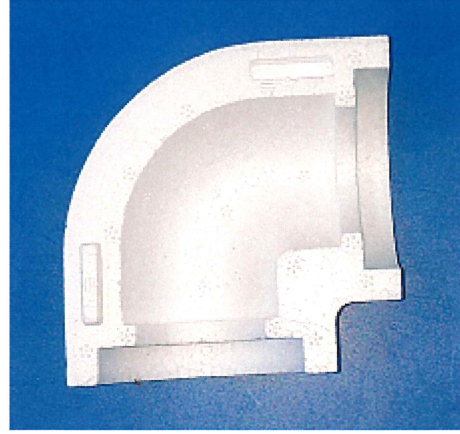
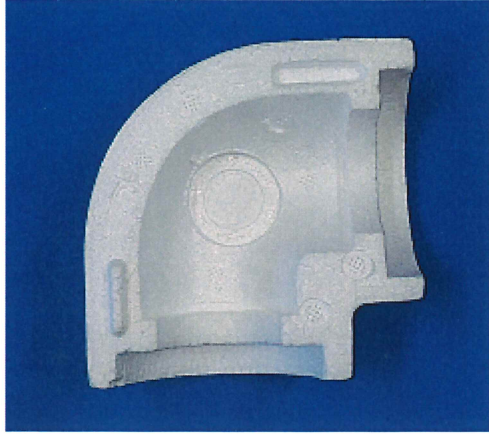
以上

旧製品から新規金型製品への変更点

●ねじ込み式エルボカバー ⇒ 15A×20 ・ 20A×20 ・ 25A×20

内部の構造に大きな変更点はありません。

パイプ接合部の厚み等の寸法を若干変更しています。

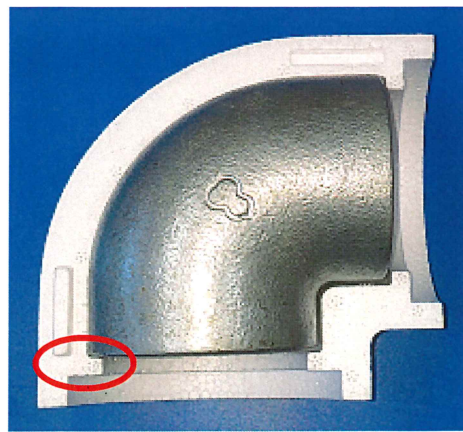
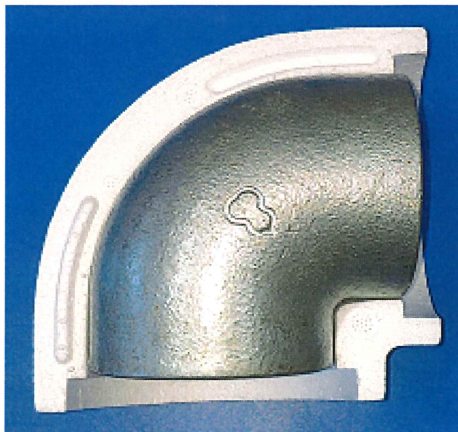
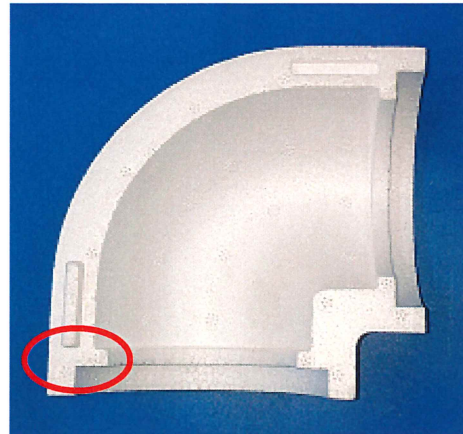


従来品

新規金型製品

●ねじ込み式エルボカバー ⇒ 32A×20 ・ 40A×20 ・ 50A×20

パイプ接合部に引っ掛かりが出来るよう変更しました。



従来品

新規金型製品

●ねじ込み式エルボカバー（フラット）

15A×20【フラット】 ・ 20A×20【フラット】 ・ 25A×20【フラット】

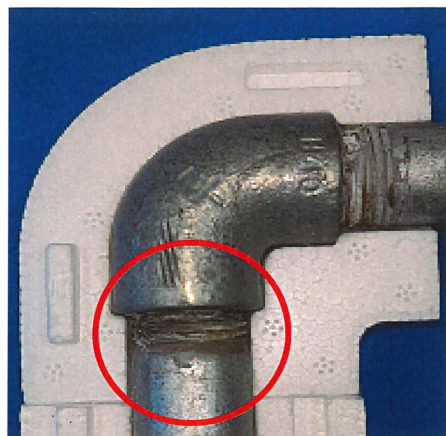
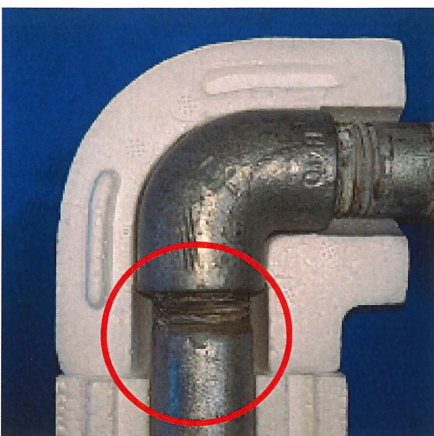
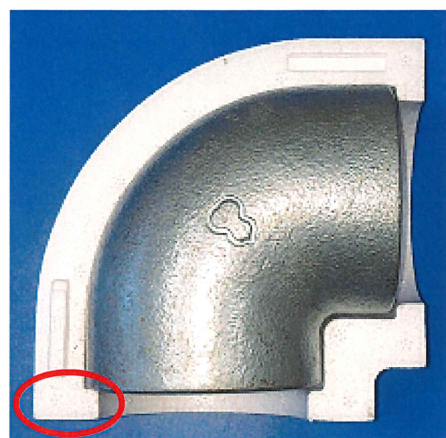
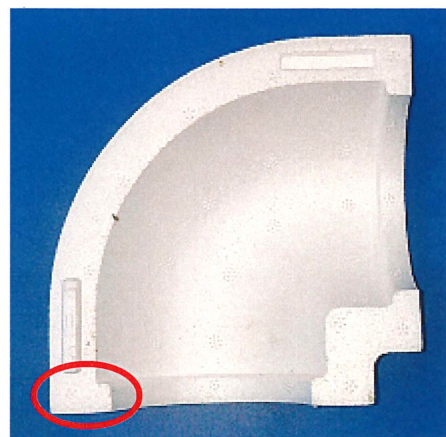
32A×20【フラット】 ・ 40A×20【フラット】 ・ 50A×20【フラット】

パイプ接合部に引っ掛かりが出来るよう変更しました。

従来品はパイプ接合部にすき間が出来てしまっていたが、新規製品では改善しました。

従来品

新規金型製品



従来品

新規金型製品